

設計製作



ヒュームコレクター

溶接機器の総合エンジニアリング

溶接ヒューム対策

ドイツからやってきた
最新鋭溶接ヒュームコレクター
(溶接煙フィルター)
日本でのニックネームは「ケムトリくん」
ちいちゃくても、どこにでも現われ、
煙をグイグイ吸い取るガッツなやつ!

溶接作業のパートナー

ケムトリくん[®]

有害な溶接ヒュームを 発生源で吸入!

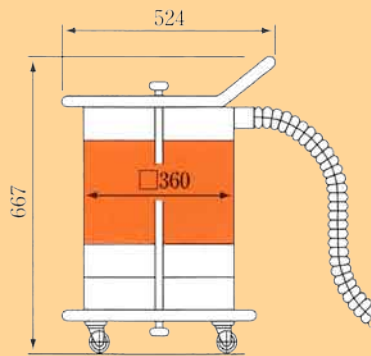


小さなボディであなたを守る!
小型・軽量
狭い場所でも大活躍!



製造メーカーKEMPER社

環境に厳しいドイツ最大の
ヒュームコレクターメーカー。
ヨーロッパ各地で開発以来
年間3000台以上実用されている
ヒット商品です。



ケムトリくん 仕様

処理風量 最大 240m³/h
静 圧 最大 18000Pa
電 流 交流 100v
50/60Hz
出 力 1500W
処理能力 >99.2%
(0.1ミクロン以上)
本体重量 24Kg

可搬性抜群 小型・軽量(24Kg)キャスター付

現場での移動が容易で、狭い場所への搬入も可能

一般電源仕様

交流100V 50/60Hzですから専用電源不要

高処理能力

現場での移動が容易で、狭い場所への搬入も可能

配管用フックノズル(オプション)

配管溶接専用開発したノズルは、簡単に縦、横、
ベント間に固定できます。

配管に沿った広い吸入口により頻繁なノズルの配置
変更は不要です。

ケムトリくん本体及び付属品とオプション

標準品 (セット内容)

品番 KEN



ホッパー型標準ノズル



- ・標準付属品
- ・標準ノズル 1本
- ・ホース 5m 1本
- ・プレフィルター 1枚
- ・メインフィルター 1個

本体保障期間 1年間

オプション

品番 HN-300

- ・配管用フックノズル
65A ~ 300A 用
(フレキシブルホース1m付き)



消耗品 (別売)

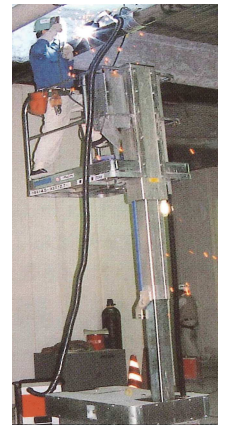
- プレフィルター
- メインフィルター
- モーターブラシ

*記載された部品、デザインなどは、改良のため変更することがございます。

使用例のご紹介

使用例のご紹介 このような現場でケムトリくんは活躍します。

機械室、ピット、シャフトなどの排煙及び大型機械の
持ち込みが難しい狭い作業場。
高層ビル等、外壁を取り付けた新築現場でヒュームによる
内装の汚れが問題の現場
改修現場等、溶接現場の周辺で一般者がおり、
また排煙処理が難しい現場。
溶接作業中、周辺で他の作業者がいる現場。

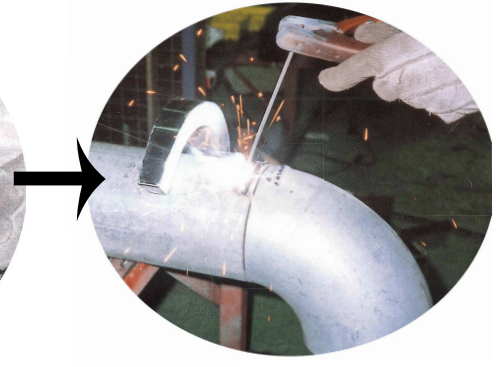


吸い込み状況の試験結果

ケムトリくんに5mホースを接続し
その先端に配管用フックノズル
(フレキシブルホース1m付き)を
取付け、溶接位置より10cm
離して、フュームの吸い込み状況を
目視検査。結果良好。



通常の溶接スモーク状態



ケムトリくん運転中の溶接スモーク状態

ケムトリくん 国内輸入総代理店

日下部機械株式会社

本社 / 〒561-0872 大阪府豊中市寺内1丁目2番2号
TEL 06-6866-1131 FAX 06-6866-0087

お問い合わせ

担当 本社営業部 佐野 隆一

TEL 06-6866-1131

Email r-sano@kusakabe-kikai.co.jp